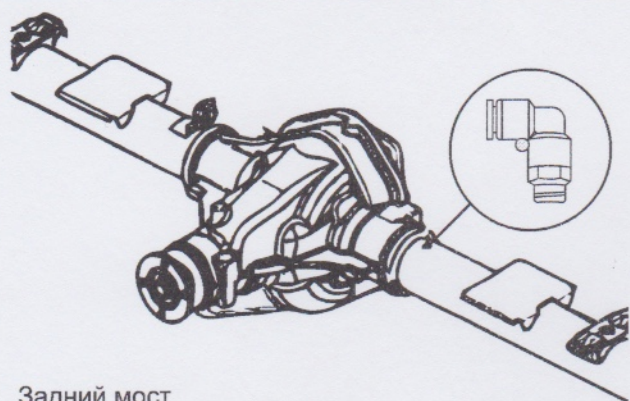


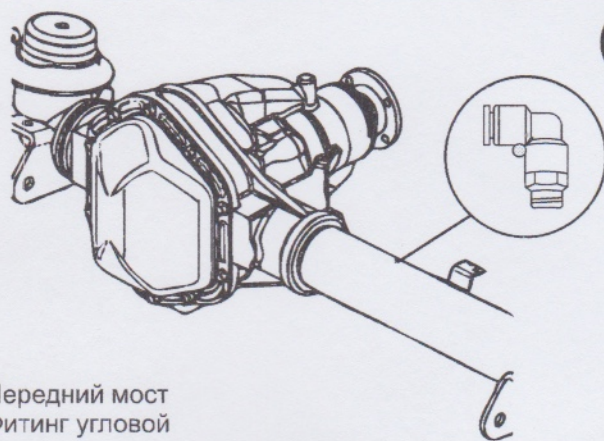
Инструкция по установке:

(1) Демонтируйте штатные сапуны из агрегатов, согласно их расположению: Рис.1-3 -для автомобилей с РК УАЗ, Рис.4 -для автомобилей с РК «DYMOS» и РК «Divgi Warner». В автомобилях с КПП производства «УАЗ» сапун КПП отсутствует. **(2)** Установите входящие в комплект фитинги, согласно их обозначению на картинках. Вставьте трубки в фитинги, предварительно установив на них защитный колпачок из комплекта. **(3)** Нейлоновыми стяжками закрепите отводящие трубки на мостах и на раме таким образом, чтобы не нарушался свободный ход подвески и обеспечивалась максимальная безопасность трубки от механического повреждения Рис.5. **(4)** Магистраль закрепите стяжками к раме, с противоположной стороны от выхлопной системы. Соедините трубки от КПП и РК с трубкой от заднего моста тройниками из комплекта. Рис.5. **(5)** Используя стяжки, выведите трубки в максимально высокое место подкапотного пространства исключив возможное перетирание. Отрежьте излишки трубок и наденьте фильтры из комплекта на свободные концы трубок Рис.5. **(6)** В случае необходимости трубка может быть отсоединена от тройников и фильтра нажатием на кольцо цангового зажима. Резьбовые соединения рекомендуется устанавливать на резьбовой фиксатор (не входит в комплект).



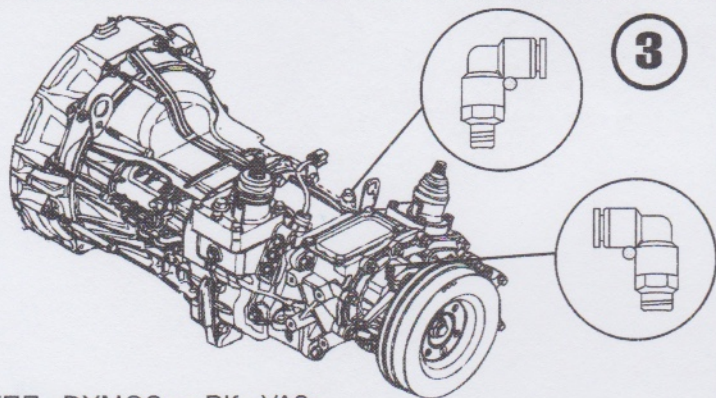
Задний мост
Фитинг угловой

1



Передний мост
Фитинг угловой

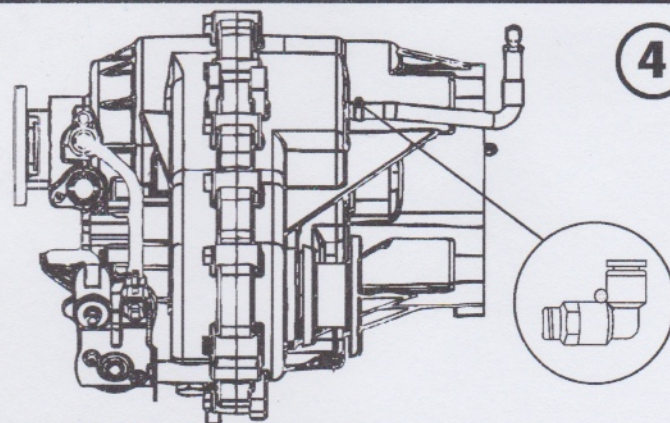
2



КПП «DYMOS» с РК «УАЗ»
Фитинг КПП угловой М10х1,25
(маркировка красной краской!)

Фитинг РК
Фитинг угловой

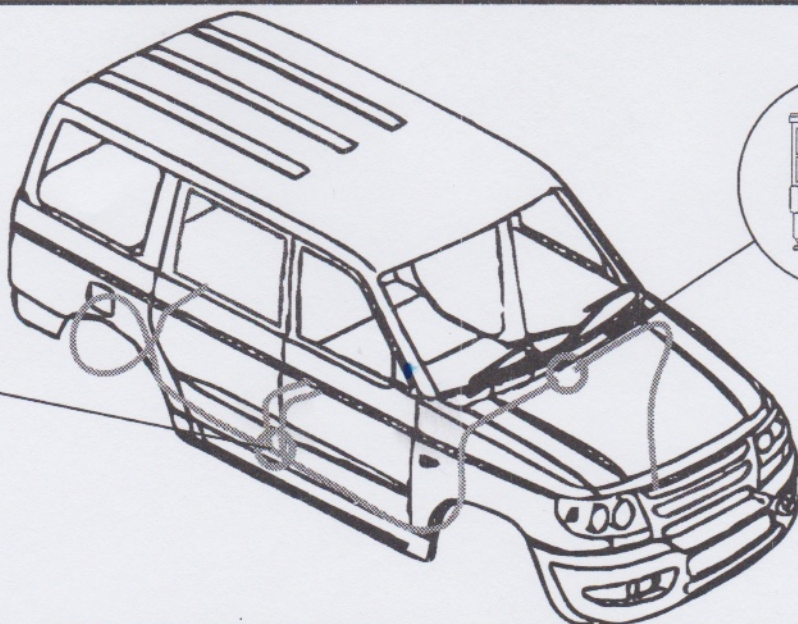
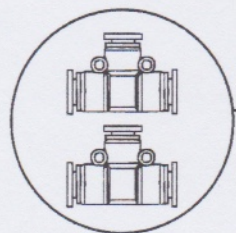
3



РК «DYMOS» и РК «Divgi Warner»
Фитинг угловой

4

Расположение трубок
относительно кузова
автомобиля на примере
УАЗ «Патриот»



5

Комплектация: Трубка полиамид. - 9 м. Фитинг угловой - 4 шт. Фитинг угловой КПП - 1 шт. Тройник быстрозажимной - 2шт.
Фильтр воздушный - 2 шт. Стяжка нейлоновая - 15 шт. Защитный колпачок - 4 шт. Инструкция по установке - 1 шт.